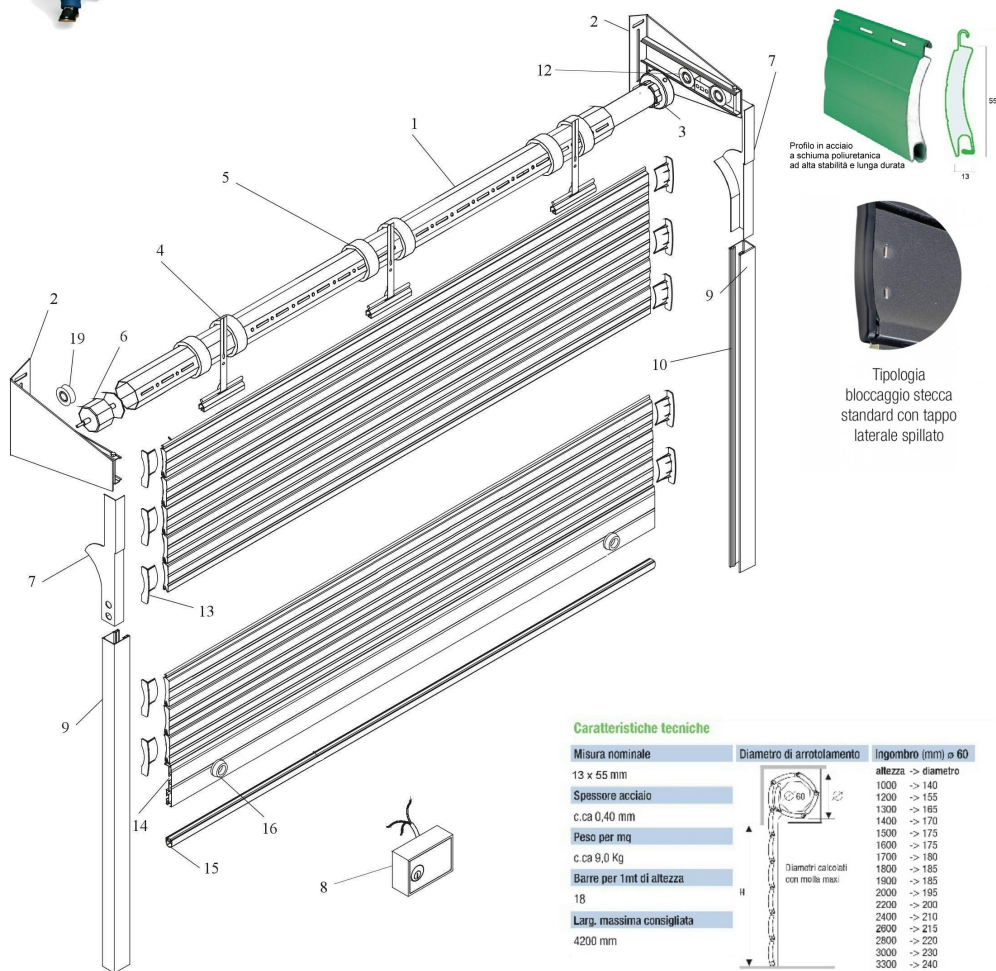




MANOVRA CON MOTORE SU RULLO Ø 60mm o 70mm



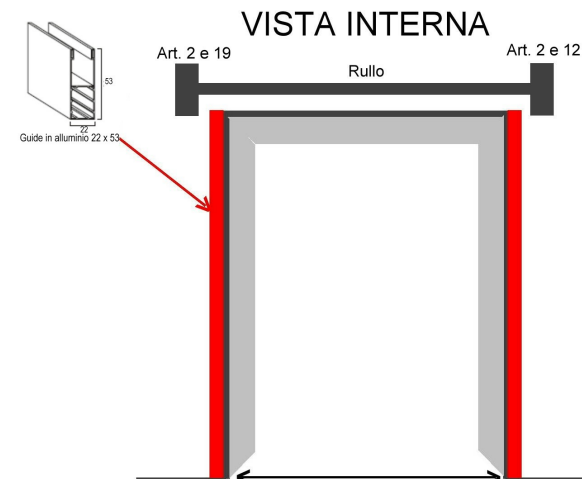
Caratteristiche tecniche

Misura nominale	Diametro di arrotolamento	Ingombro (mm) ø 60
13 x 55 mm	altezza -> diametro	1000 -> 140
Spessore acciaio		1200 -> 155
c.ca 0,40 mm		1300 -> 165
Peso per mq		1400 -> 170
c.ca 9,0 Kg		1500 -> 175
Barre per 1mt di altezza		1600 -> 175
18		1700 -> 180
Larg. massima consigliata		1800 -> 185
4200 mm		1900 -> 185
		2000 -> 195
		2200 -> 200
		2400 -> 210
		2600 -> 215
		2800 -> 220
		3000 -> 230
		3300 -> 240

n° codice	descrizione	n° codice	descrizione
1 RULD70FER11M	Rullo ottagonale in ferro diam. 70 - 11/10	11 S000543N	Vetrino in pvc rigido antiurto
2 S000656N	Supporto con carrello	12 S000658N	Carrello
3 MOT...070SM	Motoriduttore	13 S000540N	Tappo laterale in plastica antiscorrimento stecche
4 AVVEBLOC	Euroblock - Dispositivi antisollevamento	14 S000517P	Terminale in alluminio estruso 19x100
5 MOTAMEIBM080	Anello distanziatore	15 S000520N	Guarnizione di battuta in gomma per terminali
6 CALRINPVC70	Calotta regolabile rinforzata in pvc diam. 70	16 S000647N	Radiocomando monocanale
7 S000593N	Invito guida per guida	MOTCENTR	Centralina
8 S000632N	Selettore a chiave	S000657N	Cuscinetto per supporto per carrello
9 GUAL53M	Guida in alluminio estruso da 22 x 53 mm.		
10 S000526N	Guarnizione antirumore		



ATTACCHI PER INSTALLAZIONE FRONTALE SU ARCHITRAVE - INTERNAMENTE AL LOCALE



ATTACCHI PER INSTALLAZIONE LATERALE INTERNAMENTE ALL'AREA LUCE

