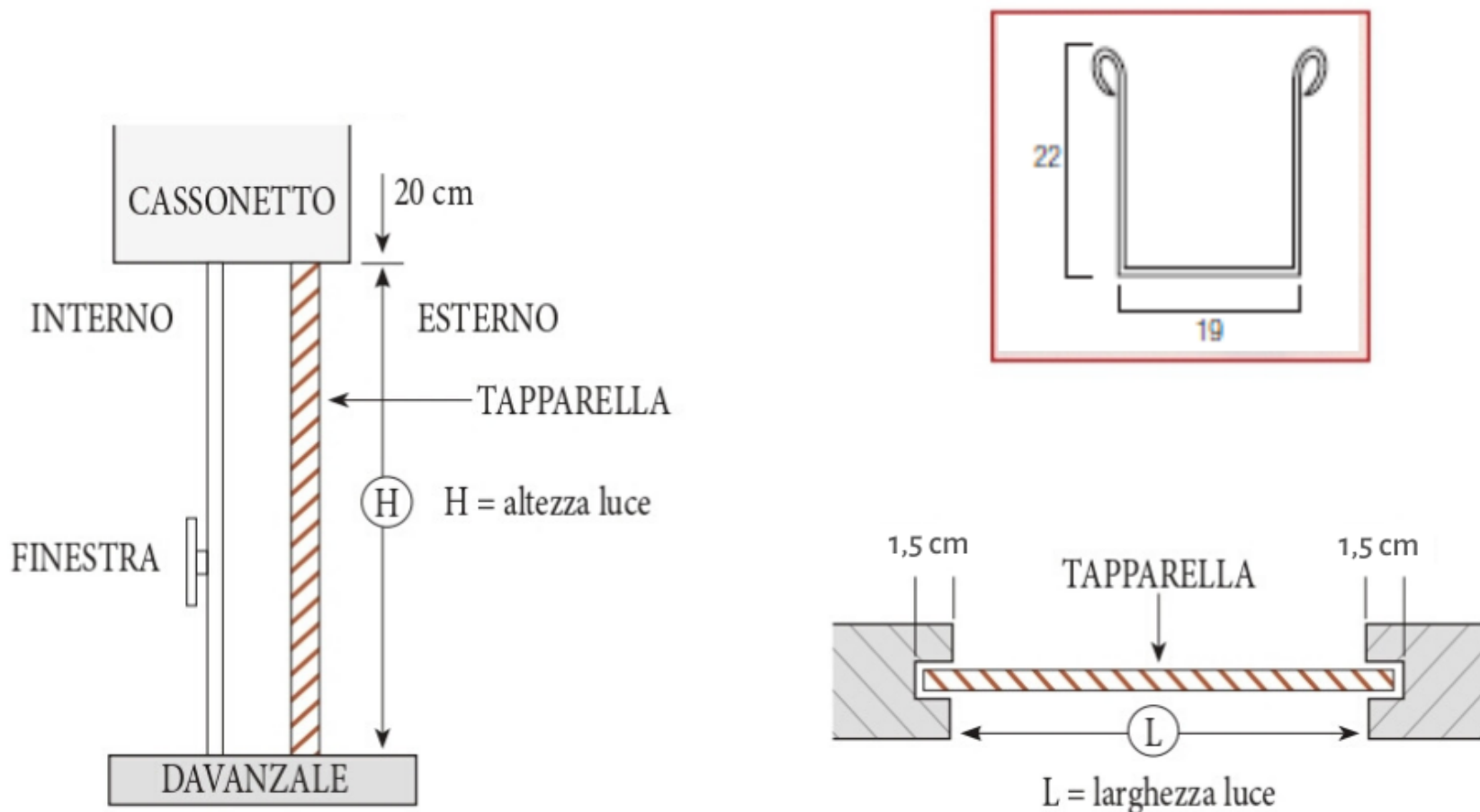


COME RILEVARE LE MISURE FINITE DI UNA TAPPARELLA

Simulazione con Sostituzione delle Vecchie Guide in Ferro con Nuove Guide in Ferro

In questo caso puoi prendere la misura della larghezza della vecchia tapparella, oppure regolarsi come di seguito



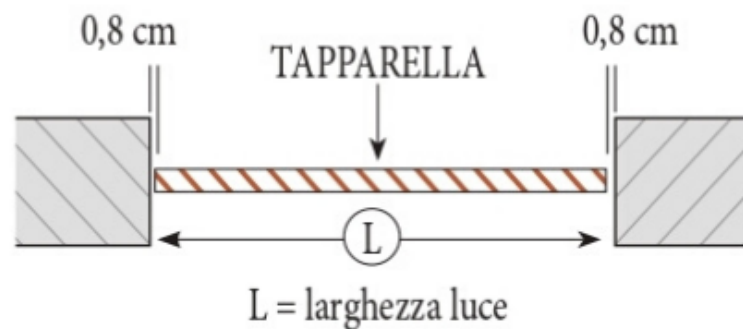
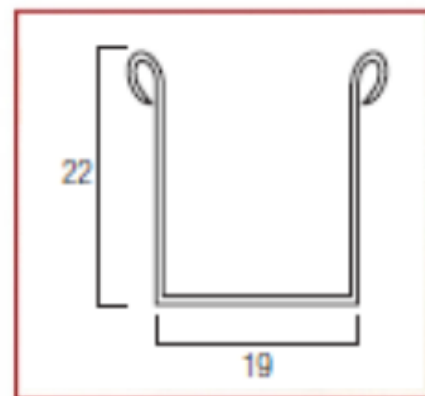
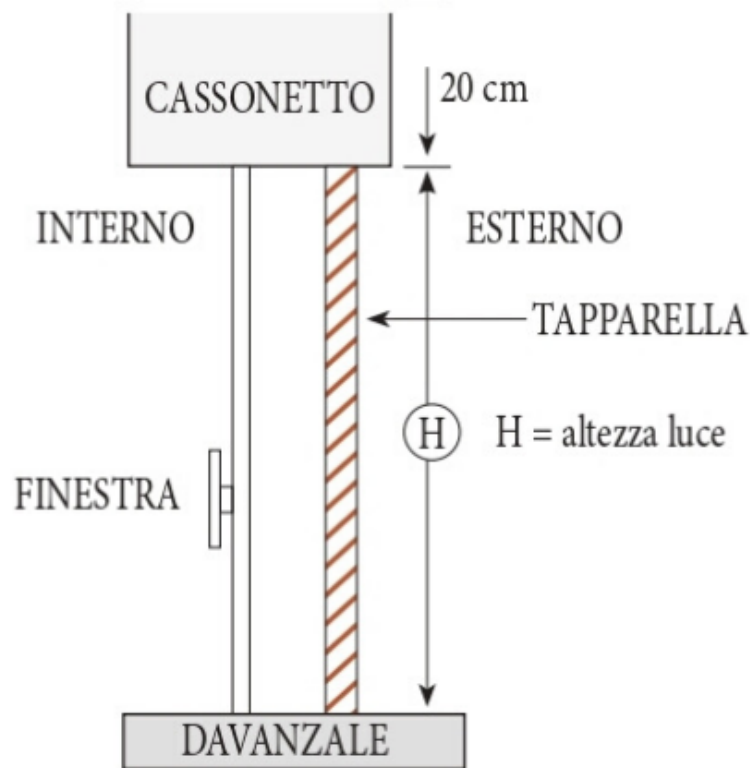
$$\frac{H \text{ cm} + 20 \text{ cm}}{H \text{ Finita cm}}$$

$$\frac{L \text{ cm} + 3 \text{ cm}}{L \text{ Finita cm}}$$

COME RILEVARE LE MISURE FINITE DI UNA TAPPARELLA

Simulazione con Nuove Guide Zincate Non Incassate nel Muro

Questo modello si può applicare direttamente sul muro.
Attenzione alla misura della tapparella che dovrà essere più stretta di 1,6 cm.



$$\frac{H \text{ cm} + 20 \text{ cm}}{H \text{ Finita cm}}$$

$$\frac{L \text{ cm} - 1,6 \text{ cm}}{L \text{ Finita cm}}$$