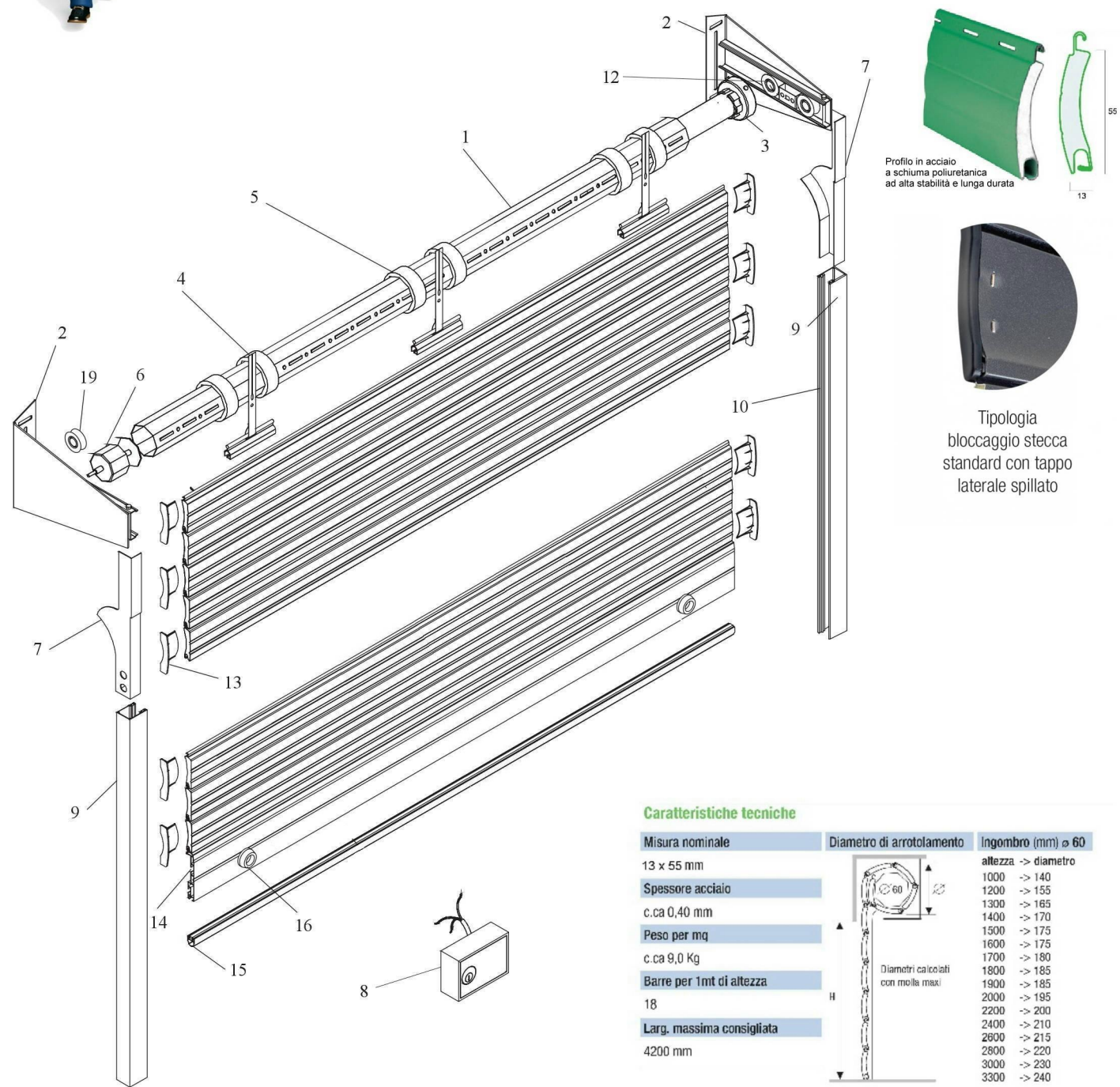




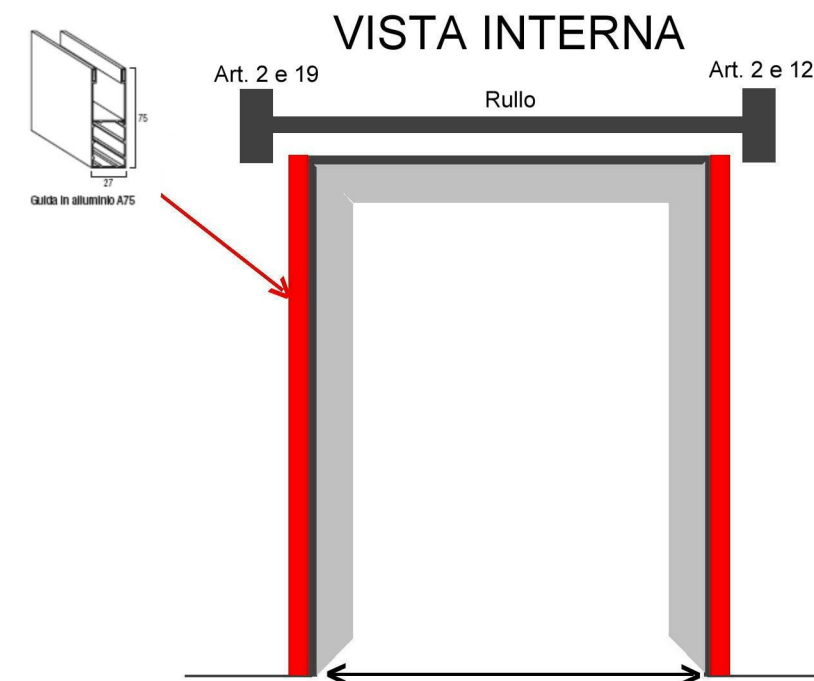
MANOVRA CON MOTORE SU RULLO Ø 60mm



n° codice	descrizione	n° codice	descrizione
1 RULD60FER11M	Rullo ottagonale diam. 60	12 100CCC20	Carrello
2 100SCA20	Supporto per carrello/cuscinetto a sfera	13 S000540N	Tappo laterale in plastica antiscorrimento stecche
3 STAFER VM	Motoriduttore	14 S000517P	Terminale in alluminio estruso
4 323SN290	Superblock	15 S000520N	Terminale di protezione in pvc standard
5 037A1390	Anello distanziatore	16 S000599N	Gommino paracolpi
6 051GRF90	Calotta regolabile diam. 60	19 100C0020	Cuscinetto a sfera
7 S000523	Invito guida per guida		
8 S000632N	Selettore a chiave		
9 281TG04 o 270P01	Guida in alluminio estruso da 27x75 o 24x30mm		
10 S000526N	Guarnizione antirumore		



ATTACCHI PER INSTALLAZIONE FRONTALE SU ARCHITRAVE - INTERNAMENTE AL LOCALE



MISURA LUCE L200 x H200cm.
 MISURE FINITE L206,5cm (+6,5cm. per scorrimento interno guide a toppa)
 X H220,0cm (+20cm. per raggiungimento rullo)

ACCESSORI

n° codice	descrizione
14 S00051P	- Nr 1 Terminale Alluminio estruso
9 281TG04	- Nr 2 Guide in alluminio con spazzolino da cm. 210
2 100SCA20	- Nr 2 Supporto per carrello
19 100C0020	- Nr 1 Cuscinetto a sfera
12 100CCC20	- Nr 1 Carrello
1 RULD60FER11M	- Nr 1 Rullo ottagonale diam. 60 da cm. 235
6 051GRF90	- Nr 1 Calotta telescopica
4 323SN290	- Nr 5 Superblock
3 VM6 45/13	- Nr 1 MOTORIDUTTORE STAFER con comando a mano di emergenza
594RED00	- Nr 1 Kit centralina + Nr 2 Telecomandi
311PL720	- Nr 1 Occhiello con asta esagonale
312A1792	- Nr 1 Asta snodata per movimentazione comando di emergenza

TOT. FORNITURA EURO **615,00**
 IVA AL 22% e Trasporto compreso